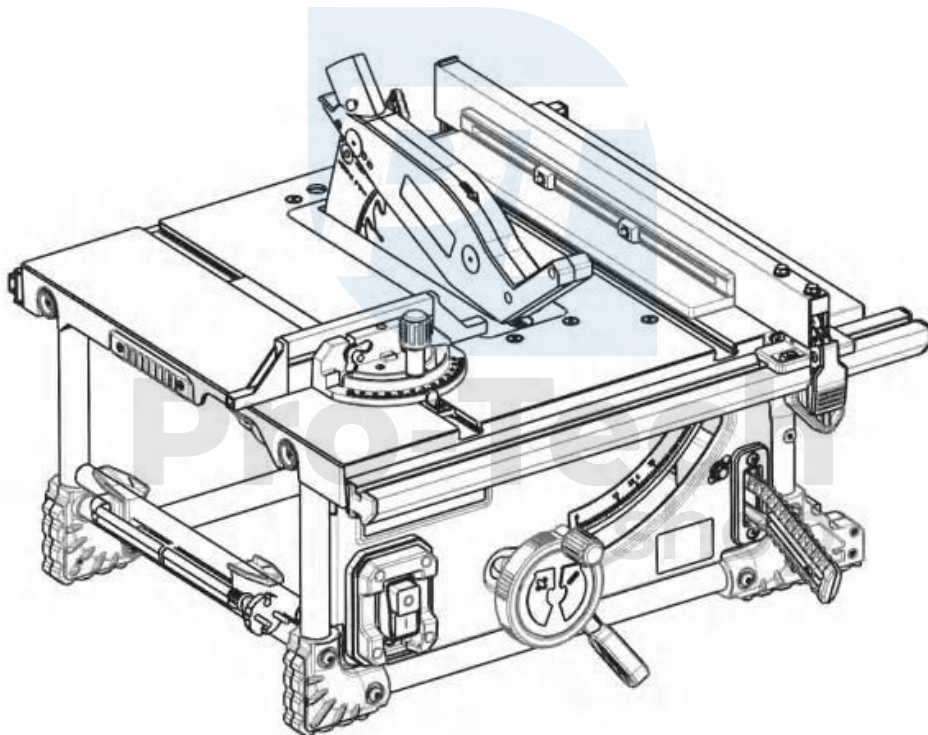


KRAFT & ELE

FERĂSTRĂU CIRCULAR DE MASĂ 2500W 15274

Traducerea instrucțiunilor
originale INSTRUȚIUNI DE
UTILIZARE



CE



Citiți acest manual înainte de a porni mașina!

Scopul mașinii:

Scop: Ferăstrăul de masă este conceput pentru tăierea lemnului cu o pânză de ferăstrău.

Mașina nu este destinată tăierii pieselor metalice sau a altor materiale similare. Acesta poate fi utilizat ca hobby și pentru reparații specifice. Mașina nu trebuie utilizată în alt mod decât cel specificat de producător.

INFORMAȚII PRIVIND SIGURANȚA

1. Discurile deteriorate și deformate nu trebuie utilizate;
2. Înlocuiți un banc de lucru uzat;
3. Folosiți discuri recomandate de producător și conforme cu EN847-1. Standardul EN847-1. Trebuie să se acorde atenție grosimii discului, care nu trebuie să fie mai mare decât deschiderea în care lucrează discul;
4. Nu uitați să folosiți tipul de lamă potrivit pentru treaba respectivă;
5. Purtați îmbrăcăminte de protecție adecvată constând în:
 - Protecție auditivă pentru a proteja împotriva riscului de pierdere a auzului,
 - protecție respiratorie pentru a vă proteja împotriva inhalării prafului periculos;
 - Mănuși de protecție pentru manipularea lamei și a materialelor ascuțite. Discul de tăiere trebuie depozitat într-o carcasă de protecție.

6. La tăierea lemnului trebuie conectat un dispozitiv de aspirare a prafului.

Utilizatorul echipamentului trebuie să fie conștient de riscurile care decurg din inhalarea prafului. În plus, utilizatorul ar trebui să fie familiarizat cu materialul cu care lucrează și să se asigure că fixează dispozitivul de aspirare a prafului la locul corect.

7. Nu utilizați lame de oțel pentru tăierea de mare viteză;

8. Dispozitivul de avansare a piesei de lucru și dispozitivul de blocare trebuie să fie depozitate împreună cu echipamentul.

MANIPULARE SIGURĂ:

1. Utilizați accesoriile furnizate pentru a muta și fixa piesele de lucru.

2. Reglați reglajul penei de despicare;

3. Reglați setarea capacului superior al cuțitului;

4. Mașina trebuie utilizată numai dacă este dotată cu o protecție a lamei;

5. Ferăstrăul nu trebuie utilizat pentru rindeluirea canelurilor;

6. Un banc de lucru cu viteze reglabile ale axului pentru diferite materiale trebuie să fie echipat cu un dispozitiv de schimbare a vitezei;

7. Trebuie utilizate numai pânze de ferăstrău cu o viteză maximă admisă.

nu este mai mică decât turația maximă a fusului. Este necesar să se selecteze discuri adecvat tipul de material care urmează să fie prelucrat;

8. În timpul transportului, partea superioară a discului trebuie protejată cu un scut;

9. Este interzis să atingeți părțile rotative ale mașinii;

10. Asigurați-vă că tensiunea la care va fi conectat aparatul este compatibilă cu cea indicată pe plăcuța de identificare a aparatului. Utilizați numai prelungitoare cu trei fire cu împământare. Cablurile deteriorate sau uzate trebuie înlocuite.

BROKE ONE

Aparatul și accesoriile sale sunt ambalate în 1 cutie de carton. Despachetați-o cu atenție și verificați dacă toate accesoriile au fost livrate împreună cu aparatul.

Contactați dealerul dumneavoastră dacă aveți întrebări legate de instalare, defecte, deteriorări sau probleme.

SERVICE

Acest manual de instrucțiuni conține informațiile de bază necesare pentru a începe să lucrați cu aparatul. Pentru început, vă recomandăm să verificați funcționarea aparatului pe bucăți de lemn în exces înainte de a începe lucrul propriu-zis.

TRANSMISORI

Dispozitivul este echipat cu un comutator I/O. Apăsăți butonul I pentru a porni dispozitivul.

Apăsăți O pentru a opri aparatul.

EXTRAGEREA PRAFULUI

Conectați furtunul de aspirare al aspiratorului de casă la orificiul de pe ferăstrăul de masă. Dacă este necesar, utilizați

conector adecvat. Procesul de aspirare a prafului este mai eficient atunci când apărătoarea este coborâtă peste roata de tăiere. Pentru a evita inhalarea prafului periculos, se recomandă să folosiți mașina cu aspiratorul de praf atașat.

ÎNTREȚINERE

1. Aparatul, instrucțiunile de utilizare și accesoriile trebuie păstrate în ambalajul lor original. ambalare. În acest fel, veți avea întotdeauna manualul de instrucțiuni la îndemână și vă va fi mai ușor să găsiți informațiile de care aveți nevoie.
2. În general, mașina nu necesită întreținere. Tot ce trebuie să facă operatorul din când în când este să lubrifieze mașina.

3. Echipamentele de acest tip necesită un control al calității. În cazul în care apar probleme de funcționare a aparatului, trimiteți aparatul înapoi la centrul de service. Pentru informații complete despre reparații și prețuri, contactați centrul de service relevant.

Manipulați aparatul cu grijă!

Aparatul trebuie depozitat și păstrat curat.

Respectați instrucțiunile de utilizare și întreținere a echipamentului. Aparatul trebuie păstrat uscat, fără grăsime și ulei în timpul utilizării și depozitării.

Atunci când nu este utilizat, dispozitivul trebuie să fie oprit. Numai după ce a fost oprit, acesta poate fi curățat sau accesoriile pot fi înlocuite.

Scoateți cheile din dispozitiv.

Înainte de a începe, asigurați-vă că nu există chei sau alte instrumente în sau pe dispozitiv.

Evitați pornirile neașteptate

Nu mutați niciodată aparatul când este conectat la rețeaua electrică. Întrerupătorul poate fi apăsat necontrolat și aparatul poate porni.

Asigurați-vă că întrerupătorul de alimentare este oprit înainte de a conecta dispozitivul la o sursă de alimentare.

Folosiți prelungitoare pentru utilizarea în aer liber.

Atunci când lucrați în aer liber, utilizați numai prelungitoare proiectate în acest scop și etichetate corespunzător. În cazul în care aparatul este echipat cu un cablu cu împământare, trebuie utilizat și un prelungitor cu împământare.

Fiți atenți.

Fiți atenți și folosiți bunul simț atunci când lucrați cu aparatul. Dacă nu vă puteți concentra la lucru, încetați să lucrați cu aparatul.

Verificați dacă aparatul nu este deteriorat

Înainte de a pune aparatul în funcțiune, verificați dacă aparatul în sine și componentele sale de siguranță funcționează corect.

Asigurați-vă că toate piesele mobile se rotesc în direcția corectă și nu sunt blocate în niciun fel. Verificați dacă aparatul, piesele sau accesoriile sale nu sunt deteriorate. Verificați dacă niciuna dintre componente nu este slăbită. Verificați dacă toate piesele sunt strânse și fixate corect. Acest lucru este foarte important și afectează siguranța lucrului cu aparatul. Dacă aparatul sau componentele de siguranță ale acestuia sunt deteriorate, contactați departamentul de service. Este interzisă utilizarea unui aparat deteriorat! Nu utilizați niciodată ferăstrăul dacă întrerupătorul este deteriorat.

Atenție!

Din motive de siguranță, utilizați numai accesoriile recomandate de producător și în conformitate cu acest manual sau catalog. Utilizarea altor accesorii poate duce la o situație care să pună în pericol viața.

Specificații tehnice:

Număr de model: KD3150

Tensiune/Frecvență: 230V -50Hz

Putere: 2500W S2:30min

Turație fără sarcină: 5000 rpm

Dimensiunea mesei: 480x447 mm

Dimensiunea discului:

Φ210xΦ30x24T

Greutate netă/brută: 13,5 kg Grad de protecție: IP20

Adâncimea de tăiere: 70 mm-90° , 50 mm-45°

Informații privind zgomotul/vibrațiile

Valorile măsurate au fost determinate în conformitate cu EN 50144.

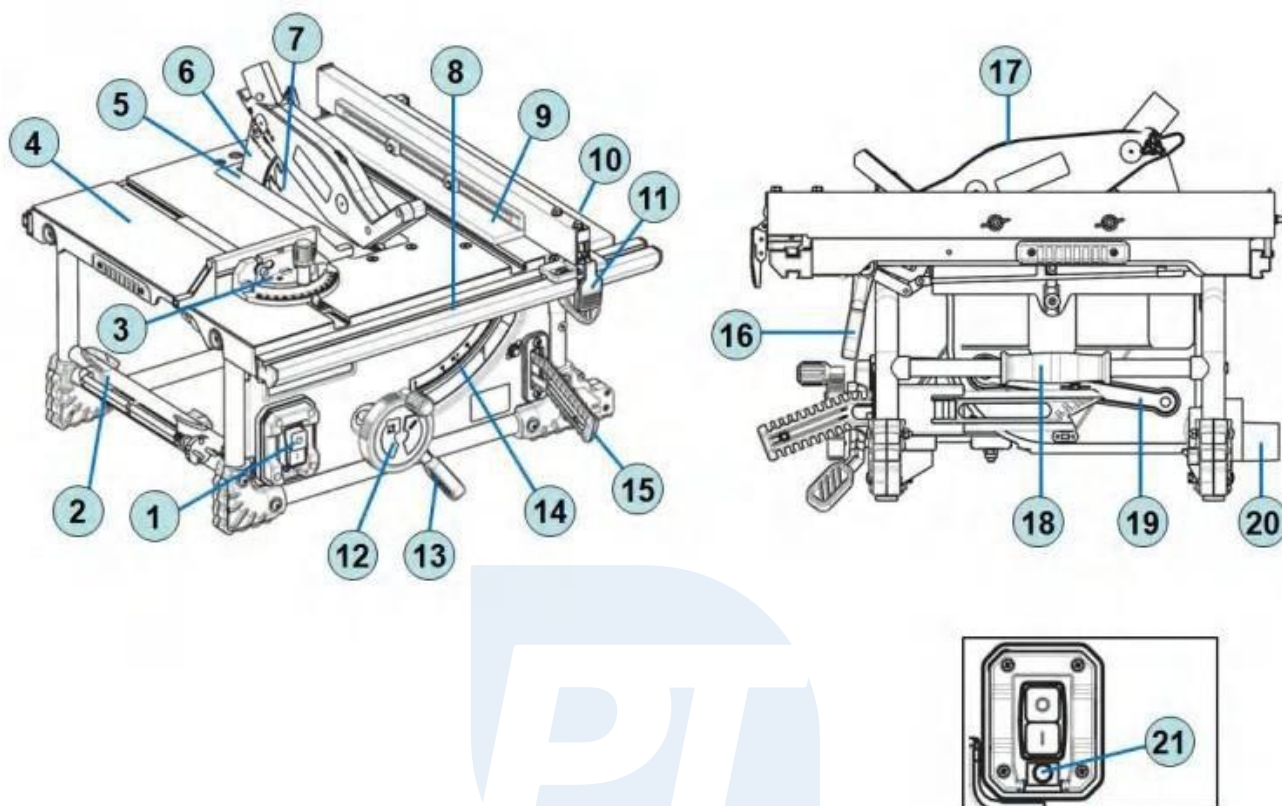
Nivelurile de zgomot măsurate sunt:

Nivelul de presiune acustică: 94 dB(A):

Nivelul de putere acustică: 107 dB(A):



CONSTRUCȚIA DISPOZITIVULUI



1. Comutator
2. Depozitarea cablurilor
3. Șină de ghidare
4. Masa principală
5. Inserție de masă
6. Cuțit de gravură
7. Lama
8. Scară de nivel
9. Dam
10. Extensie de masă
11. Blocarea gardului
12. Roată de mână pentru reglarea înălțimii
13. Blocaj înclinat
14. Scară de bisturiu
15. Tijă de împingere

Pro-Tech
shop

16. Pârghie de blocare a mesei extractabile
17. Protecția lamei
18. Mâner de transport
19. Cheie cu capăt închis
20. Sertar extensibil
21. Resetare



Produsele electrice nu trebuie aruncate împreună cu deșeurile menajere. Acestea trebuie eliminate în instalații de reciclare specializate. Contactați autoritățile locale pentru informații privind eliminarea aparatelor electrice.



Funcționarea în siguranță a aparatului este posibilă numai dacă ați citit toate informațiile privind funcționarea și măsurile de siguranță și ați urmat cu atenție instrucțiunile din acest manual.



Purtați o protecție auditivă adecvată pentru a preveni deteriorarea auzului. Purtați ochelari de protecție.